

第 1-2 頁僅適用於 TCO'99 機型。關於機型的差別，請見後方標籤。



恭喜您！

您剛剛購買了 TCO'99 認可並具有 TCO'99 標示的產品！您選擇了為專業用途而設計開發的產品。您購買的行為也為我們居住的環境減輕了許多負擔，更為電子產品未來的環境發展做出了貢獻。

我們為什麼要使用具有環保標籤的電腦？

在許多國家，環境標籤已經成為鼓勵產品與服務對環境保護盡一分心力的方法之一了。與電腦及其他電子設備有關的主要問題是，我們在產品本身與製造的過程中都使用了對環境有害的物質。由於目前對大部分電子設備而言，都沒有令人滿意的回收方法，這些有害的物質遲早都會對大自然造成傷害。

電腦還有其他的特性，例如能源消耗的等級，無論從工作（內在上）或是自然（外在上）環境的觀點來看都非常重要。由於所有傳統的電力產生方式都會對環境造成負面的影響（酸性物質以及對氣候造成影響的放射物質、輻射廢料等），因此節省能源是極為重要的。由於辦公室中的電子設備經常持續地使用，因此這些設備尤其會消耗大量的能源。

標籤扮演什麼角色？

本產品符合 TCO'99 計畫的需求，其為符合國際性與環保要求的個人電腦。標籤的計畫是由 TCO（瑞典專業受僱者聯合會）、Naturskyddsforeningen（瑞典自然保護協會）以及 NUTEK（瑞典國家工業與科技發展委員會）聯合發展出來的。

其需求的範圍包含了以下廣泛的議題：環境、人體工學、可用性、電磁場放射、能源消耗及電子與防火安全等。

在環境的要求上，包括了對於重金屬、溴化物及氯化物燃燒阻滯

劑、二氯二氟代甲烷、冷媒與氟化溶劑等物品的使用。產品必須可以回收，製造商也有提出環境計畫的義務。每一家公司在哪一個國家制訂作業政策時，都必須遵守其所提出之環境計畫。

對於能源的需求包括了電腦及/或顯示器在一段時間不使用之後能夠降將電源的消耗降低到一或多種等級。而對使用者而言，恢復電腦操作的時間長度也必須是合理的。

具有標籤的產品必須符合嚴格的环境需求，例如對於電磁場的降低、對於人體與視覺舒適感的要求，以及容易使用的特性。

在本資料夾的後面，您將會找到本產品所符合的環境需求簡介。完整的環境基準文件也可自以下來源取得：

TCO 發展單位

SE-114 94 Stockholm, Sweden

傳真：+46 8 782 92 07

電子郵件（網際網路）：development@tco.se

您也可以透過網際網路取得目前有關 TCO'99 認可及標示的產品資訊，網址在：<http://www.tco-info.com/>

環境需求

溴化物燃燒阻滯劑

印刷電路板、電纜、電線、外殼及內殼上都有溴化物燃燒阻滯劑的成分。它們可以延遲火勢的散佈。電腦外殼中有 30%的塑膠物品都含有燃燒阻滯劑的成分。這與其他環境毒素有關，即 PCB，其可能導致類似的傷害，包括因生物累積性*過程所造成之食魚鳥類及哺乳類動物的再生性危險。研究者曾在人類血液中發現燃燒阻滯劑，他們擔心可能對胎兒的成長造成影響。

TCO'95 要求重量大於 25 公克的塑膠成品不得含有有機的氯化物與溴化物。燃燒阻滯劑可以用於印刷電路板上，因為上無可替代品。

鎘

在充電電池與某些電腦顯示器的色彩產生層有鎘的存在。鎘會造成神經系統的損壞，劑量過高時會產生毒素。TCO'99 的需求表示，電池、螢幕的色彩產生層及電子零件中皆不可含有任何的鎘。

汞

電池、繼電器與開關中常含有汞成分。汞會導致神經系統的損壞，劑量過高時會產生毒素。TCO'99 的要求表示，電池中部得含汞。其亦要求在任何標籤單元的電子零件中皆不可含汞。

二氯二氟代甲烷

TCO'99 的要求表示，無論二氯二氟代甲烷或 HCFC 皆不可用於產品的生產或組裝過程中。二氯二氟代甲烷有時會用來清洗印刷電

* 生物累積性之定義為可於生物體內累積之物質

路板。二氯二氟代甲烷會分解臭氧，因此會損壞同溫層中的臭氧層，使地球接受之紫外線量增加，最後導致罹患皮膚癌（惡性腫瘤）的機率。

鉛**

映像管、顯示螢幕、焊錫與電容器中都含有鉛成分。鉛會損壞神經系統，如果份量過高，將導致鉛中毒。TCO'99 的需求允許含有鉛的成分，因為目前為止仍無法找到替代品。

** 鉛、鎘及汞都是生物累積性的重金屬物質

操作指示

感謝您購買本監視器，這是一部高解析度、多重掃描的彩色監視器。
在安裝之前，請先徹底閱讀本指南。

FCC 無線電頻率干擾說明

警告：（針對 FCC 認證的模組）

本監視器經過測試證明符合 FCC 規章第 15 條 B 級數位裝置的限制。這些限制的設計是爲了對住家安裝的有害干擾提供正確的保護。本監視器會產生、使用及放射無線電頻率能源。如果並未正確安裝及使用本監視器，將可能導致對於無線電通訊的有害干擾。但是，我們並不保證在特定的安裝之下，就一定不會出現干擾的情形。您可以重新設定監視器以確定監視器是否的確對廣播或電視訊號接收造成嚴重的干擾。再者，我們也鼓勵使用者藉由以下一或多種方法來更正干擾的情形：

- 重新調整或放置接收天線的位置。
- 將監視器及接收天線之間的距離隔遠一點。
- 將監視器的電源連接到與接收天線的電路不同的插座。
- 請與您當地的經銷商或合格技師聯繫。

FCC 警告：

爲確保能夠持續符合 FCC 的規定，使用者必須使用接地的電源線以及原廠供應的裹皮及亞鐵鹽核心的視訊介面電纜。同時，任何對於監視器的未經授權變更或修改都將使使用者失去操作裝置的權利。

注意：如有必要，請使用符合放射線等級限制的裹皮介面電纜及交流電源線。

EMI 驗證

B 級數位設備符合加拿大干擾造成儀器法規之所有需求。

Cet appareil numérique de class B respecte toutes les exigences du Reglement sur le materiel brouilleur du Canada.

目錄

第一步.....	1
快速安裝.....	1
前方面板控制.....	2
安裝.....	2
使用 OSD 功能.....	3
解析模式.....	4
技術資訊.....	5
安全注意事項.....	6
小心與維護.....	7

第一步

感謝您購買高效能的監視器！

本監視器包裝內含物有：

- ❖ 含有 15 針 D-SUB 接頭的影像電纜。
- ❖ 電源電纜。
- ❖ 使用者指南手冊或光碟（您目前正在閱讀©）

快速安裝

1. 連接視訊電纜

請確定監視器與電腦皆已關機。請將視訊電纜連接到電腦上，然後將另一端連接到監視器上。

2. 連接電源線

請將電源線正確連接到接地的交流電插座，然後連接到監視器上。

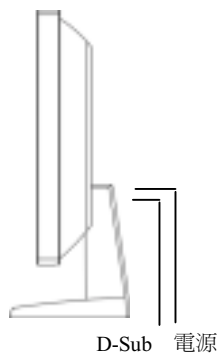
3. 開啓電腦及監視器電源

開啓電腦的電源，然後開啓監視器的電源。

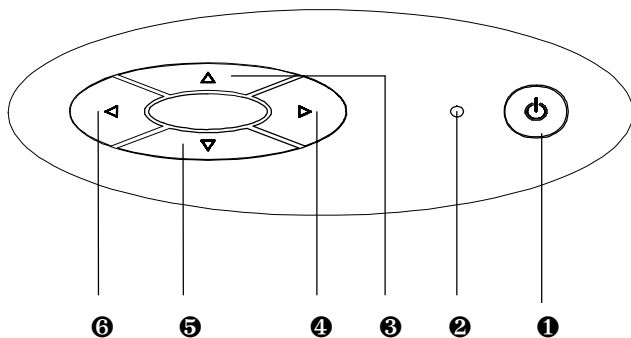
4. Windows 使用者：設定解析模式（解析度及刷新速率）

範例：800 x 600 @ 75 Hz

解析度在 Windows 桌面上按一下滑鼠右鍵 > 內容 > 設定 > 「螢幕區域」。請設定解析度。
刷新速率（垂直頻率）請參見影像卡使用者指南的指示。

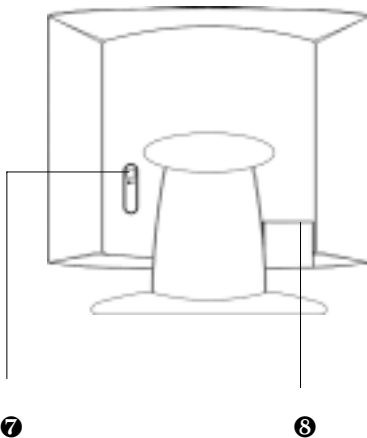


前方面板控制



- | | |
|---------|--------|
| ❶ 電源開/關 | ❷ 增加 |
| ❸ 電源指示燈 | ❹ 往下捲動 |
| ❺ 往上捲動 | ❻ 降低 |



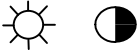




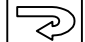
安裝



- ❷ 電源入口 (DC+12V)
- ❸ 訊號輸入 (電腦電纜)

使用 OSD 功能

主功能表 (範例)

48.3 KHZ / 60.0 HZ		1024X768
		AUTO ADJUST
		H-POSITION/V-POSITION
		BRIGHTNESS / CONTRAST
		PHASE / CLOCK
		SMOOTH / OSD-POSITION
		COLOR ADJUSTMENT
DOS-MODE / SELECT	720x400	
		LANGUAGE
		RECALL
◀ :EXIT	▲ ▼ :SELECT	▶ :ENTER

AUTO-ADJUST: 自動調整水平位置、總水平位置、垂直位置及延遲。

H-POSITION: 調整影像的水平位置。

V-POSITION: 調整影像的垂直位置。

BRIGHTNESS: 調整冷光亮度。

CONTRAST: 調整影像對比。

PHASE: 調整水平同步訊號與影像之間的延遲時間。

CLOCK: 調整影像顯示水平圖素時脈。

SMOOTH: 選擇除了 1024x 768 以外的修改模式 (清晰或平滑)。

OSD-POSITION: 選擇 OSD 位置。

COLOR ADJUSTMENT: 調整紅、綠、藍 GAMMA 更正。

DOS-MODE SELECT: 選擇 720x 400 或 640x 400。

LANGUAGE: 可選擇五種語言 (英文、法文、德文、義大利文、西班牙文)

RECALL: 將螢幕功能之調整恢復到儲存之前的狀態。

1. 請按下 “◀” 按鈕來關閉 OSD。
2. 請按下 “▲” 或 “▼” 按鈕來往上/下捲動。
3. 請按下 “▶” 按鈕從 OSD 進入選取的子功能表。

熱鍵功能:

當沒有 OSD 鍵時。

“▲” 按鈕，可開/關 OSD。

“▼” 按鈕，監視器將會自動調整並儲存。

“◀” 按鈕，可調整亮度。

“▶” 按鈕，可調整對比。

解析模式

VESA	640 x 400 @ 70HZ
VESA	720 x 400 @ 70HZ
VESA	640 x 480 @ 60HZ
VESA	640 x 480 @ 67HZ
VESA	640 x 480 @ 75HZ
VESA	800 x 600 @ 56HZ
VESA	800 x 600 @ 60HZ
VESA	800 x 600 @ 72HZ
VESA	800 x 600 @ 75HZ
MAC	832 x 624 @ 75HZ
VESA	1024 x 768 @ 60HZ
VESA	1024 x 768 @ 70HZ
VESA	1024 x 768 @ 75 Hz

技術資訊

技術規格

LCD 面板	15.0" TFT
電源管理	符合能源之星的 VESA DPMS 相容 < 5 W
可顯示解析度	XVGA 1024 x 768 最大，垂直頻率 75Hz 最大
圖素尺寸	0.297 x 0.297 mm
LCD 顯示色數	16.7M(8 bits/色)
檢視角度	15.0" (標準) CR ≥ 10
	水平 -60° + 60°(標準)
	垂直 -55°+ 45°(標準)
傾斜	+20°, -5°
對比比率	350 : 1 (標準)
亮度	200 cd /m2 (標準)
反應時間	Tr=13 ms (標準)
	Tr=27 ms (標準)
動態顯示區域	304.1 mm x 287.1 mm
溫度	操作狀態：0°C ~ +40°C
	存放狀態：-20°C ~ + 60°C
符合	UL, TÜV/GS, CE, FCC-B, Energy Star.
電源	電壓 100-240 V
	消耗 38 Watts (最大)

安全注意事項

本監視器的生產與測試皆以使用者的安全為第一考量重點。然而，不正確的使用或安裝可能會對監視器及使用者造成危害。在安裝之前，請先仔細閱讀以下警告事項，並請將本指南保存於隨時可以參考的地方。

警告：

- ◆ 本監視器必須使用正確的電源來操作，正確的電源標示於監視器後方的標籤上。如果您不確定您住家的電源是否符合規定，請與您當地的經銷商或電力公司聯繫。
- ◆ 請勿嘗試自行維修監視器，監視器中沒有任何項目是使用者可以自行維修的。監視器限由合格技師維修。
- ◆ 請勿打開監視器的機殼。監視器內的零件電壓極高，即使電源插頭已經拔除，仍可能對人體造成電擊的傷害。
- ◆ 如果機殼已經損壞，請不要繼續使用監視器。請將監視器送服務人員檢修。
- ◆ 請將監視器放置於清潔、乾燥的環境下。如果弄濕了監視器，請立即拔掉電源插頭，然後與您的服務人員聯繫。
- ◆ 在清潔監視器之前，請務必先拔除監視器的電源。請使用清潔、乾燥的布來清潔機殼。請使用不含氨成分的清潔劑來擦拭監視器，請不要直接將清潔劑灑在玻璃螢幕上。
- ◆ 請將監視器放置於遠離磁性物品、馬達、電視機及變壓器的位置。
- ◆ 請勿將重物放置於電纜或電源線上。
- ◆ 對於有插頭的設備，請將插座安裝於靠近設備並容易插上插頭的位置。

小心與維護

小心

- 請勿將您的監視器放置於日光直射或有其他熱源的的位置。請將監視器放置於遠離日光的位置以減少反光的情形。
- 請將您的監視器放置於通風良好的位置。請勿將任何重物放置於監視器上。
- 請將監視器安裝於清潔、乾燥的地方。
- 請將監視器放置於遠離磁性、馬達、變壓器及電視機的位置。

安全提示：

- 如果您的監視器出現冒煙、異常噪音或異味等情形，請立即關閉監視器，並打電話給服務中心。
- 請勿開啓監視器的機蓋。內部的顯示單元含有高電壓的零件，可能會對人體造成電擊的危險。
- 請勿嘗試自行維修監視器。監視器如需維修，請打電話給服務中心或合格的技術人員。